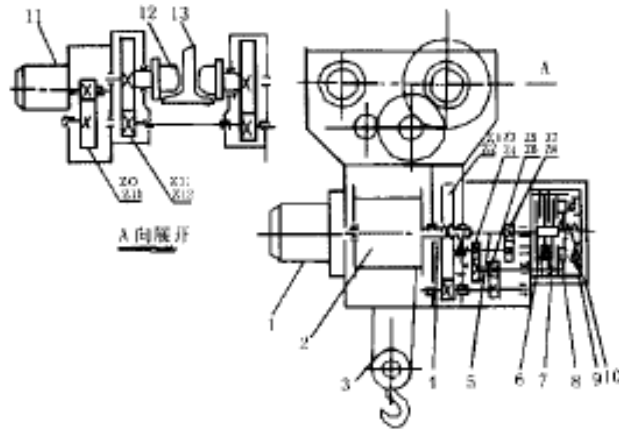


起升机械由钢丝绳、卷筒、减速器及制动器等组成，其作用是提升重物。运行机构则是使重物实现水平移动。电动葫芦的传动原理如图 4-1 所示。



1 起升电机 2 卷筒 3 吊具 4 花键套 5 输入轴 6 外盘 7 内盘 8 衔铁  
9 弹簧 10 电磁铁 11 运行电动机 12 车轮 13 轨道

图 4-1 电动葫芦的传动原理

起升机械由起升电动机，带动输入轴 5 转动，再经齿轮 Z1,Z2,Z3,Z4,Z5,Z6,Z7 带动齿轮 Z8 转动，而 Z8 用花键与花键套 4 连接，花键套空套在输入轴上，其左端与卷筒固接。这样 Z8 的转动就带动卷筒转动，并通过绕在卷筒上的钢丝绳的作用使重物升降。输入轴的右端用花键装上圆盘式电磁制动器的内盘 7，而制动器的外盘 6 通过固定在外壳上的花键套与外壳相接。制动时，靠弹簧的压力将内、外盘压在一起；松闸（工作中）时，电磁铁 10 通电产生磁力，吸引外盘上的衔铁 8，克服弹簧 9 压力，使内、外盘离开。电磁铁的电路与起升电动机的电路并联，所以电磁铁与起升电动机通断电是同步的。为防止吊钩上升超过极限位置造成事故，在卷筒的下部装有限位器，当吊钩上升至极限位置时，吊钩上的压板与按钮接触，切断主电路。

**电动葫芦**一般采用地面控制，控制电缆下吊挂一个开关盒，盒上装有升、降及左、右行走4个按钮。运行机构由运行电动机11，通过齿轮Z9,Z10,Z11,Z12驱动车轮12，使电动葫芦在轨道13上行驶。运行机构一般有4-6个车轮，运行比较平稳。同时，由于运行速度较低，为了简化结构，运行机构一般不设制动器。

以上资料由北京凌鹰整理。

官网：<http://www.lyqzjx.com/>